

IWAKI

Bombas Centrífugas Metálicas de Acople Magnético

| SERIE SANWA

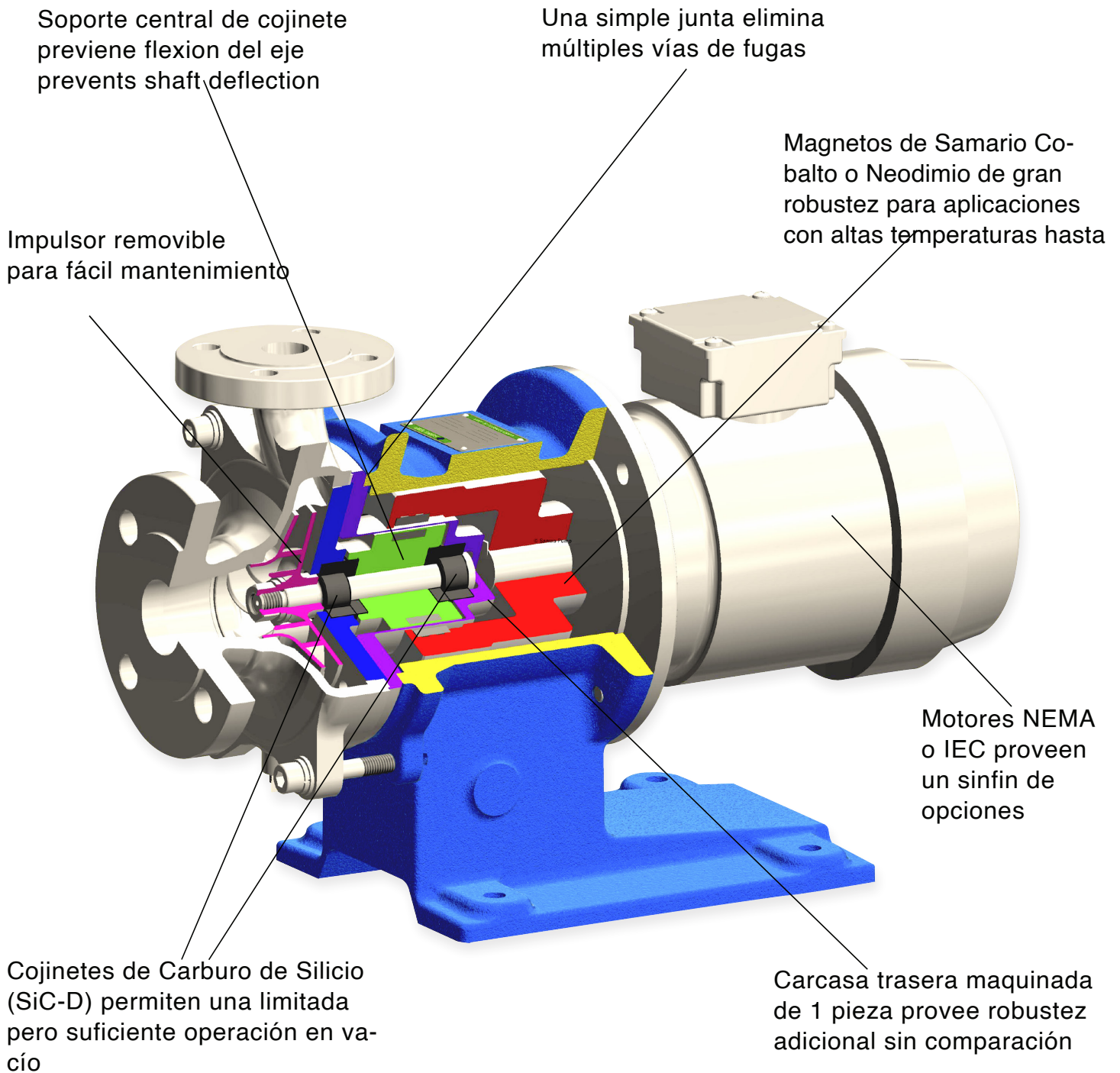


ACERO INOXIDABLE 316
LIBRE DE SELLOS
RESISTENTES A LA CORROSION
SIN FUGAS



NORDIC WATER
ARGENTINA

IWAKI 
 **SANWA PUMP**



Las bombas de acople magnético **Iwaki Sanwa** construidas en Acero Inoxidable 316 proveen una simple y segura operación sin fugas. Con flujos de hasta 340 GPM (1.287 LPM), **Iwaki Sanwa** es la bomba correcta para todas sus aplicaciones difíciles.

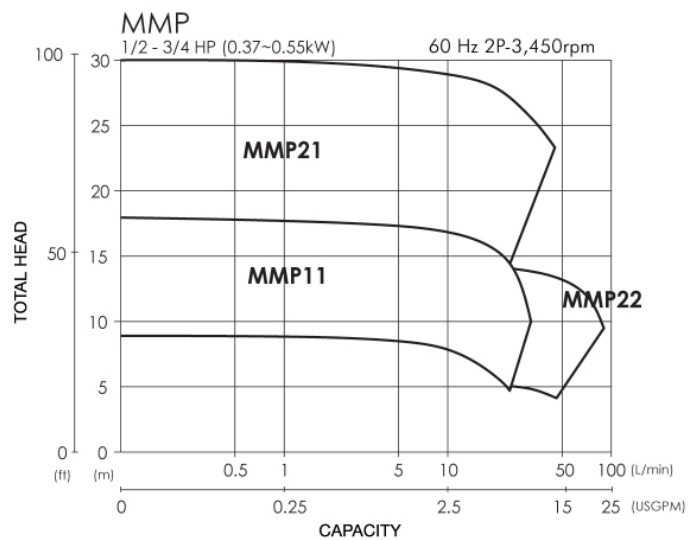
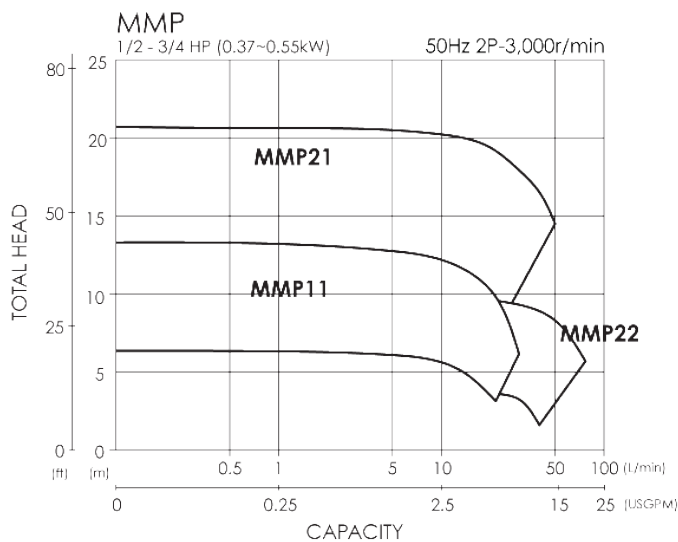
Serie MMP

Las series MMP/MML/MMH son ideales para aplicaciones de bajo caudal donde el tamaño de la bomba es importante. Las ventajas de las series MMP/MML/MMH incluyen magnetos de alta potencia, cojinetes de SIC-D y



RANGO DE TEMPERATURA

-22°F - + 302°F (-30°C - + 150°C)



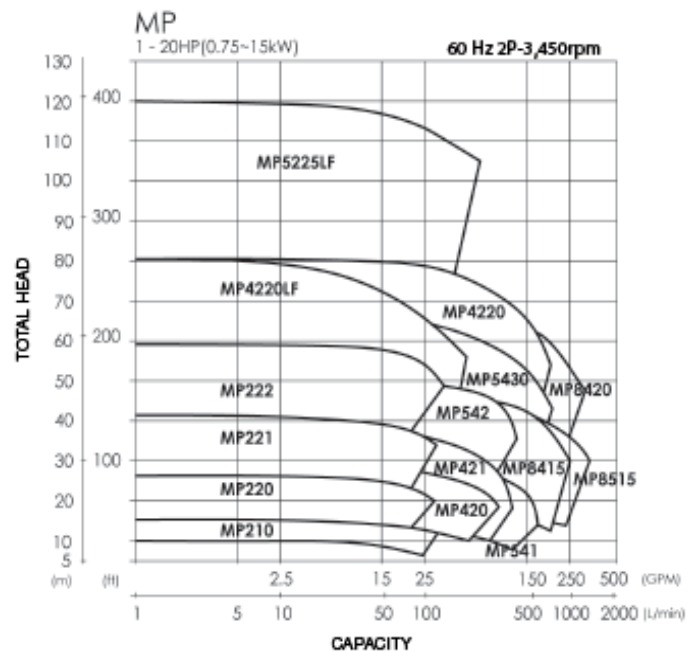
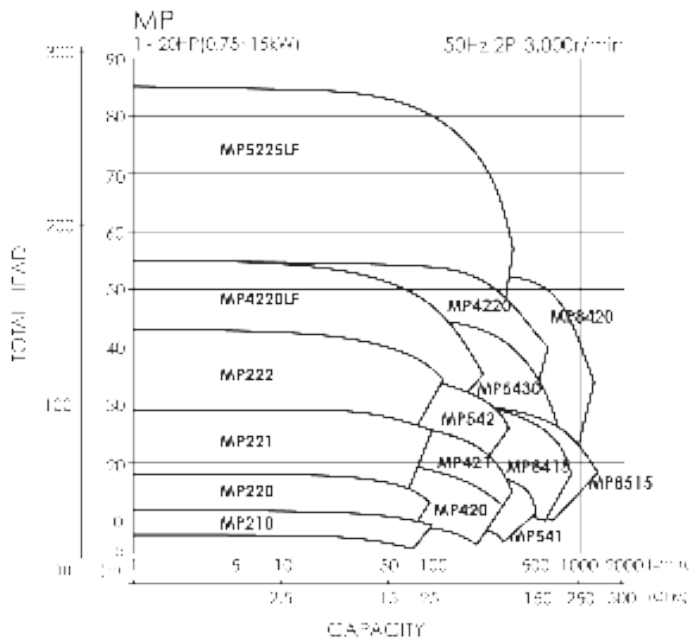
Serie MP

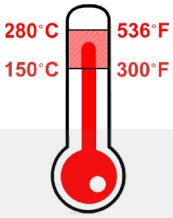
Las series MP/MH/ML son la combinación perfecta entre la confiabilidad y la asequibilidad. Con flujos de hasta 340 GPM (1.287 LPM) y una robusta construcción en Acero Inoxidable 316, las series MP/MH/ML cumplen con la mayoría de las aplicaciones sub-ANSI a un precio extremadamente competitivo.



RANGO DE TEMPERATURA

-22°F - + 302°F (-30°C - + 150°C)





Alta Temperatura

RANGO DE TEMPERATURA
+25°F – + 536°F (-4°C – + 280°C)

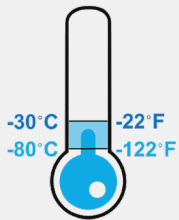


Serie MH



Serie MMH

- Imanes son de Samario Cobalto de tierras raras
- El adaptador del frame tipo paleta disipa el calor fuera de la bomba
- Material de la junta resistente a la alta temperatura



Baja Temperatura

RANGO DE TEMPERATURA
-112°F – +302°F (-80°C – +150°C)



Serie ML



Serie MML

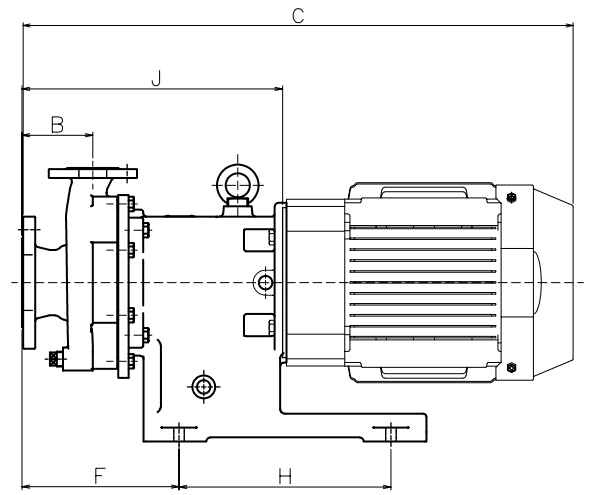
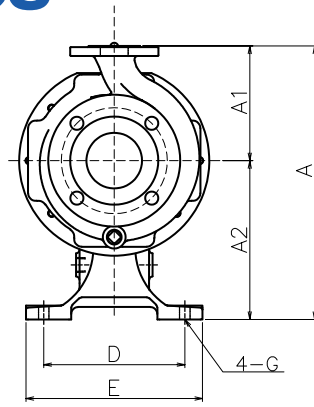
- Se proporciona un puerto para purga de Nitrogeno para evitar que la humedad se congele en el adaptador del frame
- Magnetos de Neodimio de tierras raras son usados
- Material de la junta resistente a bajas temperaturas

Especificaciones de las bombas

MODELO	CONEXIONES SUCCION x DESCARGA	DIAMETRO NOMINAL IMPULSOR EN (MM)	CAPACIDAD BEP @ 60Hz GPM (LPM)	ALTURA BEP FT (m)	MIN CAUDAL GPM (LPM)	MOTOR NOMINAL (RPM)
MMP11	1/2" x 1/2" (12.7 x 12.7) NPT	3.66 (93)	7.7 (30)	42 (12.8)	0.8 (3)	3600
MMP21	3/4 x 3/4" (19 x 19) NPT	4.80 (122)	13 (50)	72 (21.9)	1.1 (4)	3600
MMP22	1 x 3/4" (25.4 x 19) NPT	3.31 (84)	20 (75)	33 (10)	1.3 (5)	3600
MMP210	1 x 3/4" (25.4 x 19) 150# RF BRIDAS	3.54 (90)	35.7 (135)	35 (10.6)	2.6 (9.8)	3600
MP220	1 x 3/4" (25.4 x 19) 150# RF BRIDAS	4.53 (115)	27.7 (105)	60 (18.2)	2.6 (9.8)	3600
MP221	1 x 3/4" (25.4 x 19) 150# RF BRIDAS	5.63 (143)	38.3 (145)	102 (31.0)	2.6 (9.8)	3600
MP222	1 x 3/4" (25.4 x 19) 150# RF BRIDAS	6.61 (168)	43.6 (165)	141 (43)	2.6 (9.8)	3600
MP420	1½ x 1" (38.1 x 25.4) 150# RF BRIDAS	4.49 (114)	64.5 (245)	69 (21)	4.8 (18.1)	3600
MP421	1½ x 1" (38.1 x 25.4) 150# RF BRIDAS	5.31 (135)	75.5 (286)	92 (28)	6.6 (25)	3600
MP541	2 x 1½" (50.4 x 38.1) 150# RF BRIDAS	5.12 (130)	104.5 (395)	79 (24)	9.2 (34.8)	3600
MP542	2 x 1½" (50.4 x 38.1) 150# RF BRIDAS	6.46 (164)	94 (355)	125 (38.1)	9.2 (34.8)	3600
MP4220	1½ x 1" (38.1 x 25.4) 150# RF BRIDAS	8.03 (204)	148 (560)	197 (60)	10.6 (40)	3600
MP4220LF	1½ x 1" (38.1 x 25.4) 150# RF BRIDAS	8.03 (204)	50 (190)	184 (56)	5.3 (20)	3600
MP5225LF	2 x 1" (50.4 x 25.4) 150# RF BRIDAS	10.04 (255)	73 (275)	298 (90.8)	10.6 (40)	3600
MP5430	2 x 1½" (50.4 x 38.1) 150# RF BRIDAS	7.54 (192)	159 (600)	157 (47.8)	13.2 (50)	3600
MP8415	3 x 1½" (76.2 x 38.1) 150# RF BRIDAS	6.30 (160)	211 (800)	115 (35)	15.9 (60.1)	3600
MP8420	3 x 1½" (76.2 x 38.1) 150# RF BRIDAS	7.91 (201)	254 (960)	195 (59.4)	18.5 (70)	3600
MP8515	3 x 2" (76.2 x 50.8) 150# RF BRIDAS	6.30 (160)	269 (1020)	105 (32)	26.4 (100)	3600

Dimensiones

1-5 HP



Model	SUC/DIS	Size	A	A1	A2	B	C	D	E	F	G	H	J
MP210	Suction	1.0 (25)	8.46 (215)	4.13 (105)	4.33 (110)	2.95 (75)	20.59 (523)	5.12 (130)	6.30 (160)	6.10 (155)	0.47 (12)	4.72 (120)	9.80 (249)
	Discharge	0.75 (20)											
MP220	Suction	1.0 (25)	9.06 (230)	4.72 (120)	4.33 (110)	2.36 (60)	19.96 (507)	5.12 (130)	6.30 (160)	5.51 (140)	0.47 (12)	4.72 (120)	9.21 (234)
	Discharge	0.75 (20)											
MP221	Suction	1.0 (25)	11.81 (300)	5.12 (130)	6.69 (170)	2.56 (65)	20.71 (526)	6.30 (160)	7.87 (200)	5.51 (140)	0.47 (12)	7.48 (190)	9.71 (246.5)
	Discharge	0.75 (20)											
MP222	Suction	1.0 (25)	12.20 (310)	5.51 (140)	6.69 (170)	2.56 (65)	20.71 (526)	6.30 (160)	7.87 (200)	5.51 (140)	0.47 (12)	7.48 (190)	9.71 (246.5)
	Discharge	0.75 (20)											
MP420	Suction	1.5 (40)	12.01 (305)	5.31 (135)	6.69 (170)	2.95 (75)	21.34 (542)	6.30 (160)	7.87 (200)	6.10 (155)	0.47 (12)	7.48 (190)	10.29 (261.5)
	Discharge	1.0 (25)											
MP421	Suction	1.5 (40)	12.01 (305)	5.31 (135)	6.69 (170)	2.95 (75)	21.34 (542)	6.30 (160)	7.87 (200)	6.10 (155)	0.47 (12)	7.48 (190)	10.29 (261.5)
	Discharge	1.0 (25)											
MP541	Suction	2.0 (50)	12.20 (310)	5.51 (140)	6.69 (170)	3.15 (80)	21.47 (545.4)	6.30 (160)	7.87 (200)	6.30 (160)	0.47 (12)	7.48 (190)	10.49 (266.5)
	Discharge	1.5 (40)											
MP542	Suction	2.0 (50)	12.60 (320)	5.91 (150)	6.69 (170)	2.56 (65)	20.75 (527)	6.30 (160)	7.87 (200)	5.51 (140)	0.47 (12)	7.48 (190)	9.71 (246.5)
	Discharge	1.5 (40)											

in (mm)

5-20 HP

Model	SUC/DIS	Size	A	A1	A2	B	C	D	E	F	G	H	J
MP4220	Suction	1.5 (40)	15.51 (394)	6.50 (165)	9.02 (229)	4.02 (102)	31.22 (793)	7.99 (203)	10.00 (254)	8.90 (226)	0.59 (15)	12.01 (305)	14.77 (375)
	Discharge	1.0 (25)											
MP4220LF	Suction	1.5 (40)	15.51 (394)	6.50 (165)	9.02 (229)	4.02 (102)	31.22 (793)	7.99 (203)	10.00 (254)	8.90 (226)	0.59 (15)	12.01 (305)	14.77 (375)
	Discharge	1.0 (25)											
MP5225LF	Suction	2.0 (50)	17.48 (444)	8.46 (215)	9.02 (229)	4.02 (102)	31.42 (798)	7.99 (203)	10.00 (254)	9.09 (231)	0.59 (15)	12.01 (305)	14.96 (380)
	Discharge	1.0 (25)											
MP5430	Suction	2.0 (50)	15.51 (394)	6.50 (165)	9.02 (229)	4.02 (102)	31.22 (793)	7.99 (203)	10.00 (254)	8.90 (226)	0.59 (15)	12.01 (305)	14.77 (375)
	Discharge	1.5 (40)											
MP8415	Suction	3.0 (80)	15.52 (394)	6.50 (165)	9.02 (229)	4.02 (102)	31.13 (793)	7.99 (203)	10.00 (254)	8.90 (226)	0.59 (15)	12.01 (305)	14.77 (375)
	Discharge	1.5 (40)											
MP8420	Suction	3.0 (80)	17.48 (444)	8.46 (215)	9.02 (229)	4.02 (102)	31.42 (380)	7.99 (203)	10.00 (254)	9.09 (231)	0.59 (15)	12.01 (305)	14.96 (380)
	Discharge	1.5 (40)											
MP8515	Suction	3.0 (80)	17.28 (439)	8.27 (210)	9.02 (229)	4.02 (102)	31.42 (798)	7.99 (203)	10.00 (254)	9.09 (231)	0.59 (15)	12.01 (305)	14.96 (380)
	Discharge	2.0 (50)											

in (mm)

Bombas de acople Magnético No Metálicas Iwaki

Resistentes a la corrosión | Internos de EFTE Teflón® o PFA virgen | Rangos de temperaturas hasta 302° F (150° C) | Caudales hasta 350 GPM (1.400 LPM) | Alturas hasta 350 Pies (107 Mts)

Serie MXM



Serie MDM



Accesorios



Monitor de Potencia

Capaz de detectar condiciones de sobre carga y baja carga, este monitor ofrece protección contra condiciones de diseño tales como funcionamiento en seco, cabeza muerta, final de curva, cavitación y exceso de desgaste del cojinete



Bases no metálicas

Las bases no metálicas son construidas en polímeros Basetek de gran resistencia química. Estas bases utilizan insertos de Acero Inoxidable como standard y están disponibles con orificios para derrames y bandeja de goteo opcionales.



**Soluciones para Movimiento de Fluidos,
Dosificación, Medición y Monitoreo
Remoto de Procesos**

Para mayor información sobre nuestros equipos o programar un entrenamiento, contáctenos hoy mismo a info@nordicwater.com.ar

Pres. Quintana 5129 | Villa Ballester | Buenos Aires
Argentina | Tel. (+54 11) 5368.1122



Nordicwater.com.ar



[Linkedin](#)